

Dr. Schnabel® POLYFLURON® Tauchrohre

Sicheres Einleiten von korrosiven Medien in Behälter und Kolonnen



POLYFLURON® PTFE-umkleidete Tauch- und Einleitrohre

PTFE-umkleidete Tauch- und Einleitrohre werden aufgrund ihrer universellen Korrosionsbeständigkeit zur Einleitung von Gasen oder Flüssigkeiten in Behältern / Kolonnen eingesetzt. Sie bilden eine robuste Alternative zu anderen Werkstoffen. Im nachfolgenden Standard-Programm sind die häufigsten Anwendungen beschrieben. Darüber hinaus können viele Varianten konstruiert werden. Bitte nennen Sie uns Ihre Wünsche.

PTFE-umkleidete Tauch- und Einleitrohre bestehen aus einem Stahlrohr, das beidseitig mit dem hochkorrosionsfesten Werkstoff POLYFLURON® PTFE ummantelt ist. Die PTFE-Umkleidung hat eine Mindestwandstärke von 3 mm. Wir verwenden pastenextrudiertes PTFE, das ein optimales Permeationsverhalten sicherstellt. Als Variante kann die PTFE-Umkleidung auch in antistatischer Ausführung geliefert werden, mit einem Ableitwiderstand von $\leq 10^8$ und einem Oberflächenwiderstand von $\leq 10^9$.

Am oberen Rohrende (außerhalb des Reaktionsraumes) ist eine Entlüftungsbohrung angebracht, die zur Ableitung eventuell diffundierender Medien dient. Auf Anfrage kann dieses auch als Entlüftungsstutzen bzw. Vakuum-Anschluss ausgeführt werden.

PTFE-umkleidete Tauch- und Einleitrohre sind im Temperaturbereich von -10 °C bis $+200\text{ °C}$ einsetzbar. Diese Grenzwerte können in Einzelfällen auch über- bzw. unterschritten werden. Bitte fragen Sie uns an.

PTFE-umkleidete Tauch- und Einleitrohre sind bis DN 100 im Vakuumbereich bis zu -1 bar einsetzbar. Auch größere Nennweiten können in Abhängigkeit von der Temperatur im Unterdruckbereich arbeiten. Für Fragen stehen wir Ihnen gerne zur Verfügung



↑ POLYFLURON® PTFE-umkleidete Tauchrohre in verschiedenen geometrischen Ausführungen

POLYFLURON® PTFE-umkleidete Tauchrohre

Werkstoffe

Rohre: P235GH, API 5L Gr.B, A106 Gr.B
 Flansche: P250GH, P265GH, A105/C21
 Umkleidung: POLYFLURON®-PTFE (virginales, pas-
 tenextrudiertes PTFE) DIN 2874 und
 GKV-Richtlinie v. 1993.

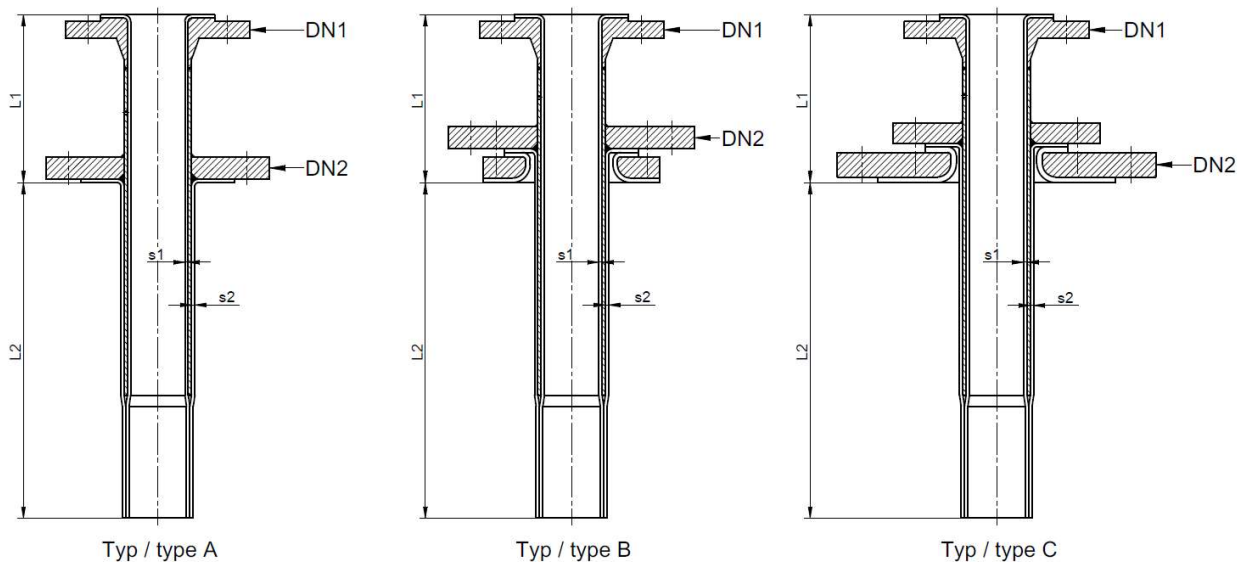
Aus Fertigungsgründen (Größenverhältnis Rohr-
 flansch/Behälterflansch) werden Tauch- und Einleitrohre in
 den Ausführungen Typ A, B oder C produziert.

Darüber hinaus sind alternativ lieferbar:

- Andere bzw. größere Nennweiten (DN1) und Eintauch-
 längen (L2)
- Andere Werkstoffe (z.B. Edelstähle)
- Sonderkonstruktionen
- Antistatische PTFE-Umkleidung

Fragen Sie uns bitte unter Angabe der
 Betriebsbedingungen an.

Nicht geeignet für den Einsatz in Rührbehältern!



DIN EN 1092-1 PN10 / ASME B 16.5 150 lbs

DN1		L1	L2	L2	PTFE	
DIN [mm]	ASME [inch]	Standard [mm]	min [mm]	max [mm]	s1 [mm]	s2 [mm]
25	1"	150	200	6000	3	3
32	1-1/4"	150	200	6000	3	3
40	1-1/2"	150	200	6000	3	3
50	2"	150	200	6000	3	3,5
65	2-1/2"	150	250	6000	3,5	3,5
80	3"	150	250	6000	3,5	4,5
100	4"	150	300	6000	4,5	4,5
125	5"	150	300	6000	5	5
150	6"	150	300	6000	5	4,5
200	8"	200	400	3500	5	4,5
250	10"	200	400	3500	5	5,5

Anmerkungen:

- Bestelltext: TR DN1 / DN2 – L1 + L2
- Typ A, B oder C je nach Nennweiten –
 Kombination

Technische Änderungen vorbehalten.

POLYFLURON® PTFE-umkleidete Tauchrohre

Verstärkte Ausführung für Rührbehälter

Werkstoffe

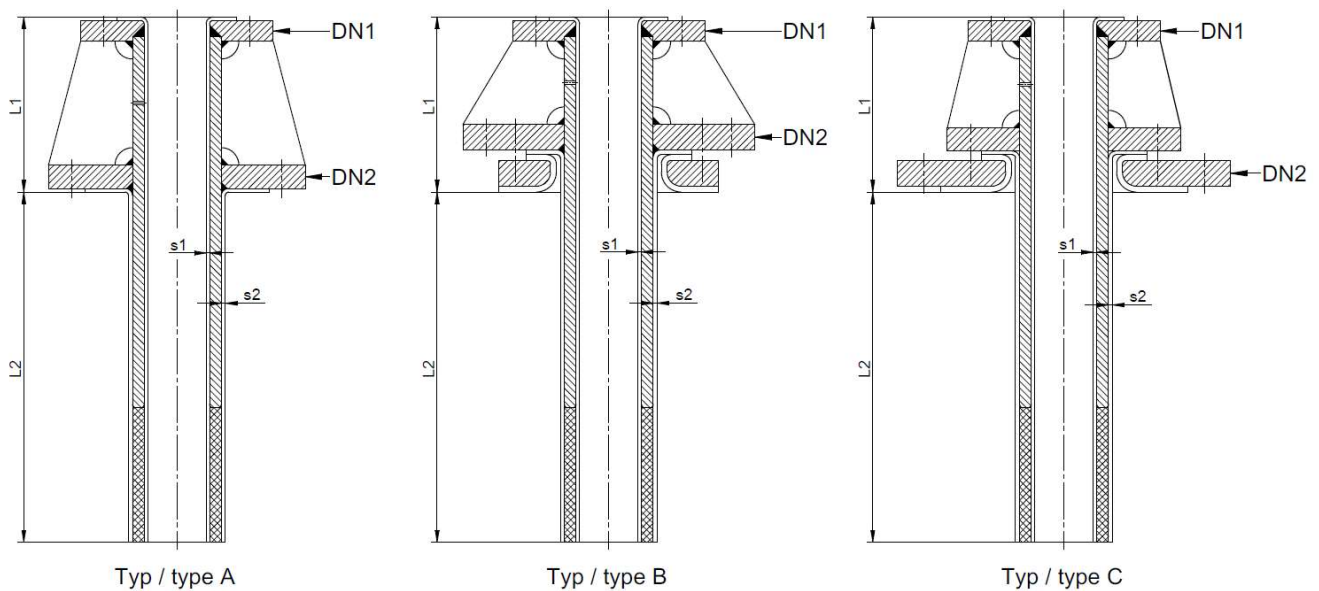
Bei der verstärkten Ausführung wird der Flanschanschluss gegen Biegebeanspruchung mechanisch durch zusätzliche Rippen ergänzt. Das ummantelte Stahlrohr ist zudem mit einer größeren Wandstärke ausgeführt.

Aus Fertigungsgründen (Größenverhältnis Rohrflansch/ Behälterflansch) werden Tauch- und Einleitrohre in den Ausführungen Typ A, B oder C produziert.

Darüber hinaus sind alternativ lieferbar:

- Andere bzw. größere Nennweiten (DN1) und Eintauchlängen (L2)
- Andere Werkstoffe (z.B. Edelstähle)
- Sonderkonstruktionen (z.B. mit rotierender Düse)
- Antistatische PTFE-Umkleidung

Fragen Sie uns bitte unter Angabe der Betriebsbedingungen an.



DIN EN 1092-1 PN10 / ASME B16.5 150 lbs

DN1		L1	L2	L2	PTFE	
DIN	ASME	Standard	min	max	s1	s2
[mm]	[inch]	[mm]	[mm]	[mm]	[mm]	[mm]
25	1"	150	200	6000	3	3
32	1-1/4"	150	200	6000	3	3
40	1-1/2"	150	200	6000	3	3
50	2"	150	200	6000	3	3,5
65	2-1/2"	150	250	6000	3,5	4,5
80	3"	150	250	6000	3,5	4,5
100	4"	150	300	6000	4,5	5
125	5"	150	300	6000	5	5
150	6"	150	300	6000	5	5,5

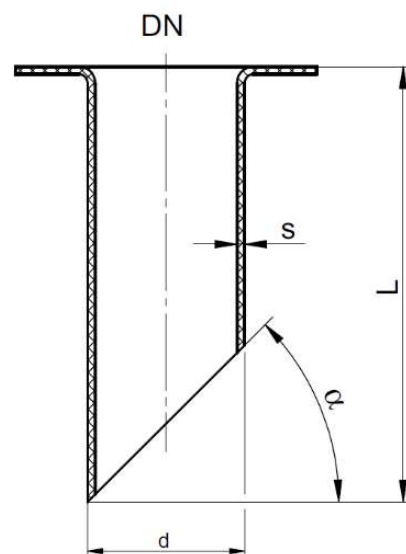
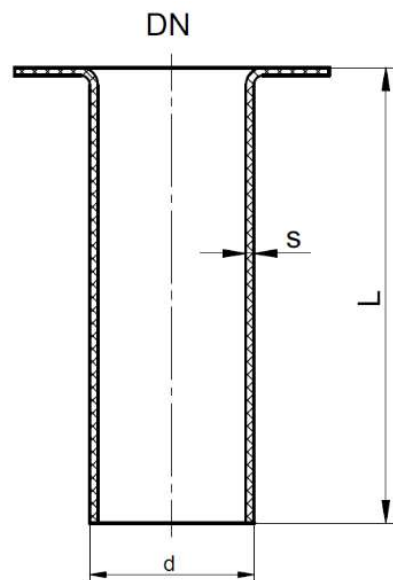
Anmerkungen:

- Bestelltext: TRS DN1 / DN2 – L1 + L2
- Typ A, B oder C je nach Nennweiten – Kombination

Technische Änderungen vorbehalten.

POLYFLURON® PTFE-Einleitrohre

POLYFLURON® PTFE-Einleitrohre werden aufgrund ihrer universellen Korrosionsbeständigkeit zur Einleitung von korrosiven Medien in Behältern / Kolonnen verwendet. Weitere Abmessungen, Zwischengrößen und PTFE-Dicken sind auf Anfrage lieferbar.



DN		L max.	d	s
[mm]	[inch]	[mm]	[mm]	[mm]
15	1/2"	6000	14	3
20	3/4"	6000	18	3
25	1"	6000	21	3,5
32	1 1/4"	4000	29	3,5
40	1 1/2"	6000	38	3
50	2"	6000	45	3
65	2 1/2"	6000	56	3
80	3"	6000	72	3,5
100	4"	6000	85	3,5
125	5"	6000	109	4,5
150	6"	6000	134	4,5
200	8"	4000	178	4,5
250	10"	3500	232	4,5
300	12"	3500	290	5

Technische Änderungen vorbehalten.

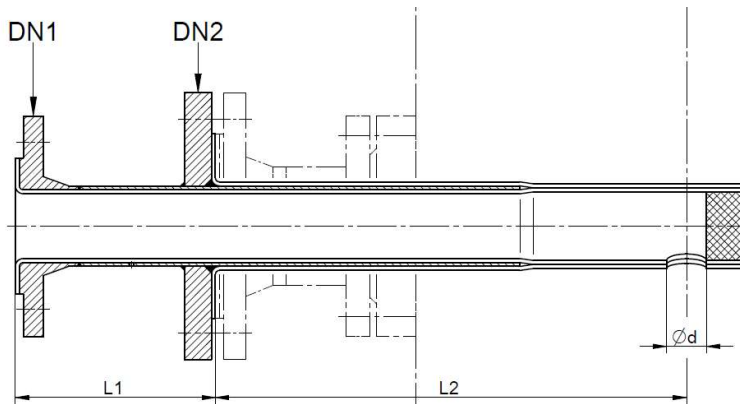
Bestelltext:

- EL DN – L
- EL DN – L - α

Sonderkonstruktionen

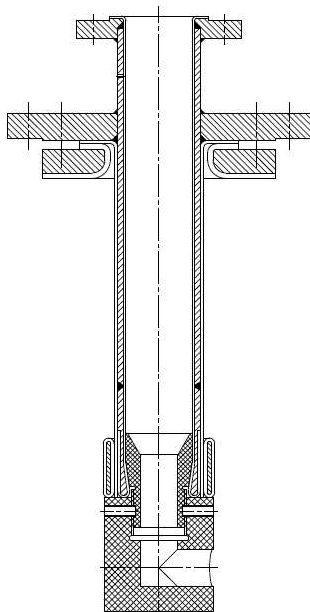
Neben unseren Standardausführungen können wir Ihnen auf Anfrage auch Sonderkonstruktionen anbieten.

Zur Einleitung von Gasen oder Flüssigkeiten in Kolonnen aus korrosionsbeständigen Werkstoffen wie Stahl/PTFE, Glas, Titan, Hastelloy, usw. werden die POLYFLURON® PTFE ummantelten Einleitrohre eingesetzt.

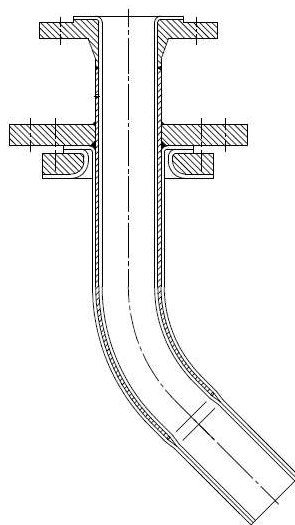


Bestelltext: EKL DN1 / DN2 – L1 + L2 + d

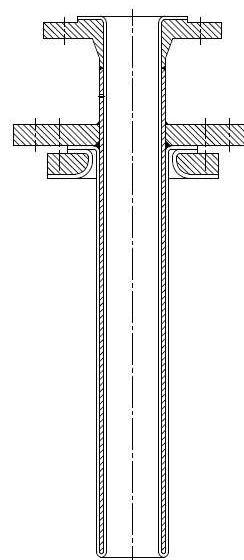
Weitere Beispiele:



Tauchrohr mit PTFE-Endstück



Tauchrohr in gebogener Ausführung



Tauchrohr mit einteiliger PTFE-Umkleidung (ab DN50 / 2“: Einbautiefe max. 1000mm)

Kontakte

Europa/Naher Osten/Afrika/Indien
pt-europe@sglcarbon.com

Amerika
pt-americas@sglcarbon.com

Asien/Pazifik
pt-asia@sglcarbon.com

Deutschland/Limburg
Dr. Schnabel GmbH
Service Kontakt +49 6431 9106 0

USA/Strongsville
SGL CARBON Technic, LLC
Service Kontakt +1 440 572 3600

China/Shanghai
SGL CARBON Graphite Technic Co., Ltd.
Service Kontakt +86 216097 6963

Japan/Yamanashi
SGL CARBON Japan Ltd.
Service Kontakt +81 3 3479 4120



Certified Service Partner
DIABON® | POLYFLURON®



Zusätzlich zu unserer globalen Präsenz über Service Center bieten wir unseren Lifecycle Service durch zertifizierte Servicepartner an. Zielsetzung ist eine maximale Verfügbarkeit sowie minimale Reaktionszeit für unsere weltweiten Kunden sicherzustellen. Alle externen Servicepartner werden kontinuierlich geschult und ausgestattet, um übliche Instandhaltungsmaßnahmen in derselben Qualität wie unsere Service Center bereitzustellen. In jedem Fall sind unsere Partner jederzeit verfügbar um sich um Ihre Anforderungen und Bedürfnisse vor Ort zu kümmern.



Process Technology | SGL CARBON GmbH
Sales Europe/Middle East/Africa | pt-europe@sglcarbon.com
Sales Americas | pt-americas@sglcarbon.com
Sales Asia/Pacific | pt-asia@sglcarbon.com
www.sglprocesstechnology.com

TIS_Tauchrohre_DE.01
11011 2023 Printed in Germany
®eingetragene Marken der SGL Carbon SE

Diese Angaben entsprechen dem aktuellen Stand unserer Produktkenntnisse und sollen allgemein über unsere Produkte und deren Anwendungsmöglichkeiten informieren. Im Hinblick auf die Unterschiedlichkeit der möglichen Anwendungen sind die Angaben nur als allgemeine Informationen zu verstehen, die keine bestimmten Eigenschaften der Produkte für jeden konkreten Einsatzfall garantieren. Im Auftragsfalle sind daher die für den Anwendungsfall erforderlichen Eigenschaften konkret bei uns abzufragen. Unser technischer Service wird auf Anfragen dann umgehend ein Eigenschaftsprofil für den konkreten Anwendungszweck mitteilen.